

A man and a woman are playing in a wave pool. The man is shirtless and wearing blue shorts, with his arms raised. The woman is wearing a colorful striped swimsuit. The water is splashing around them. The background is a light blue color.

Dolphin Day

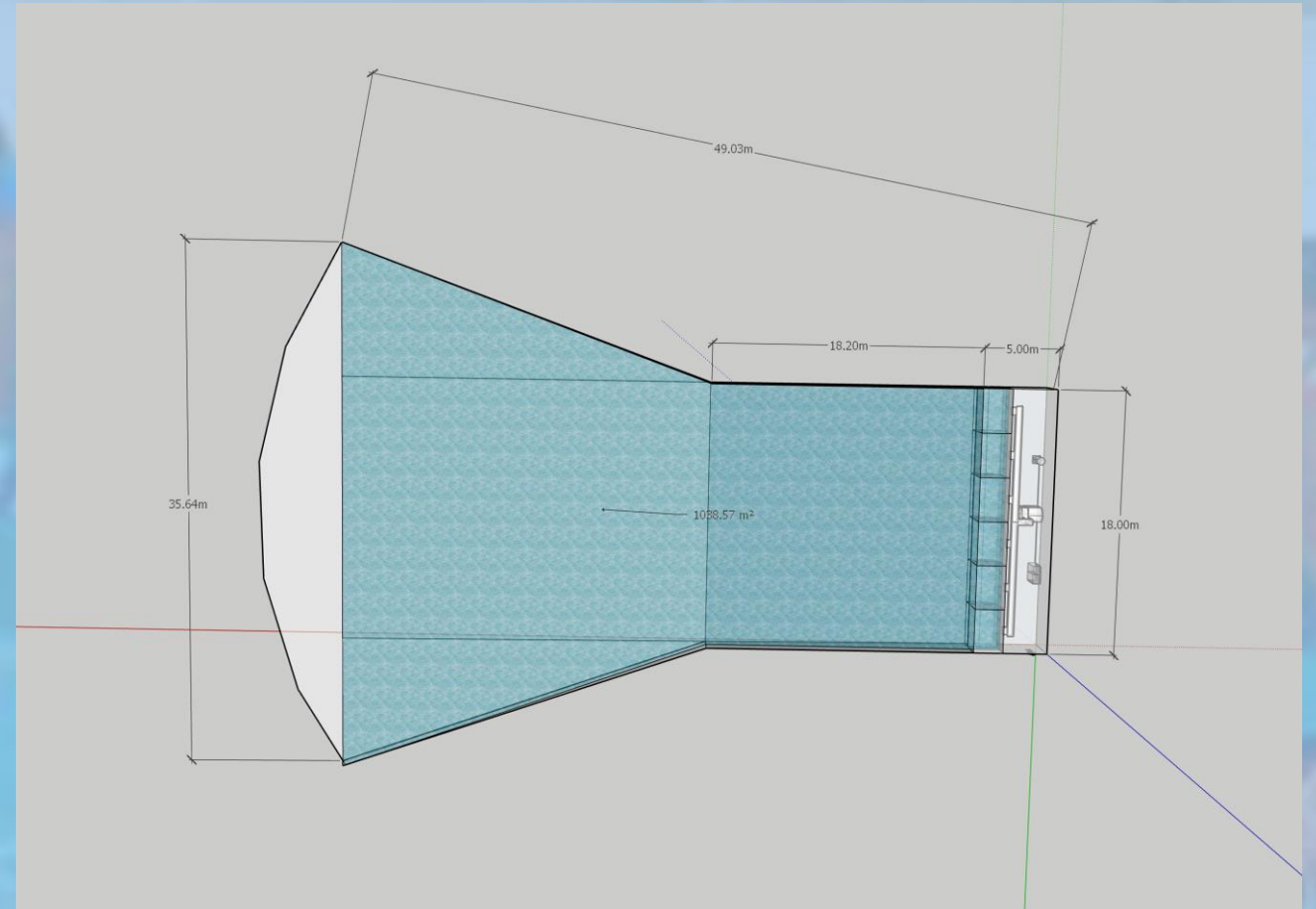
WAVE POOL

¿Qué es una piscina / alberca de olas?

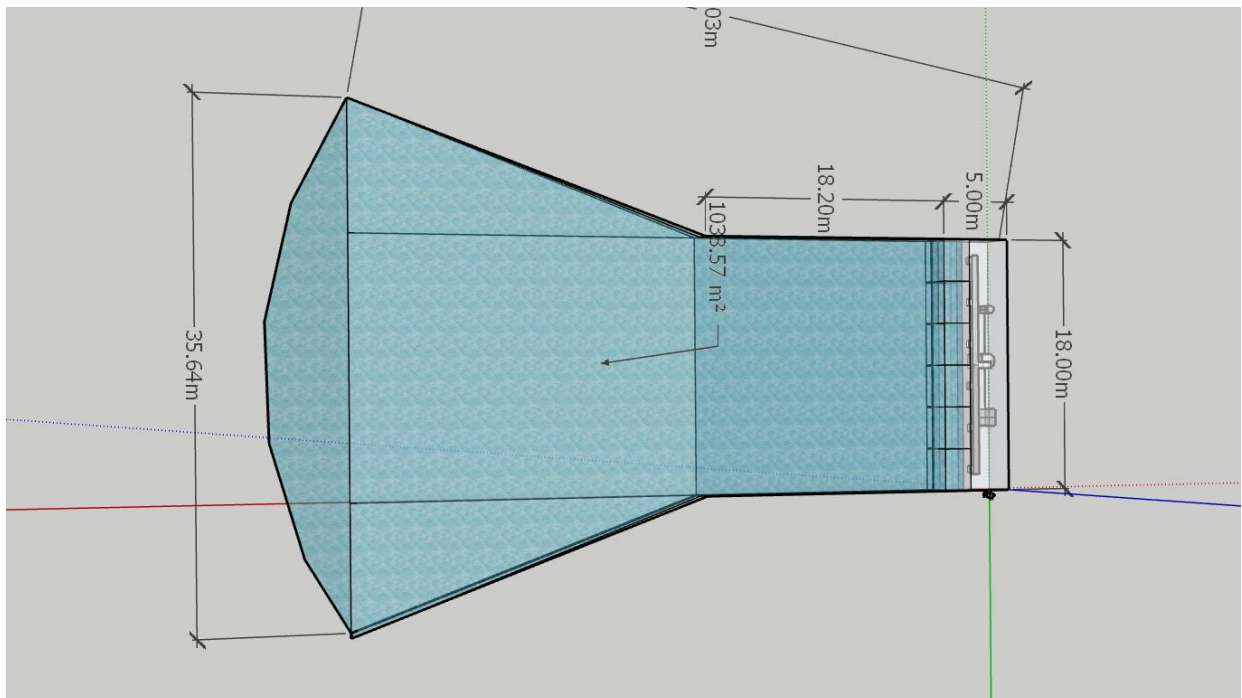
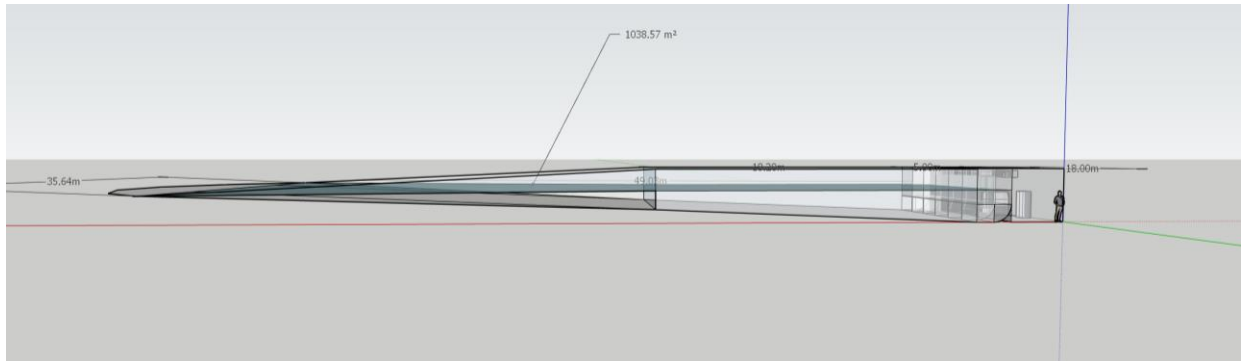
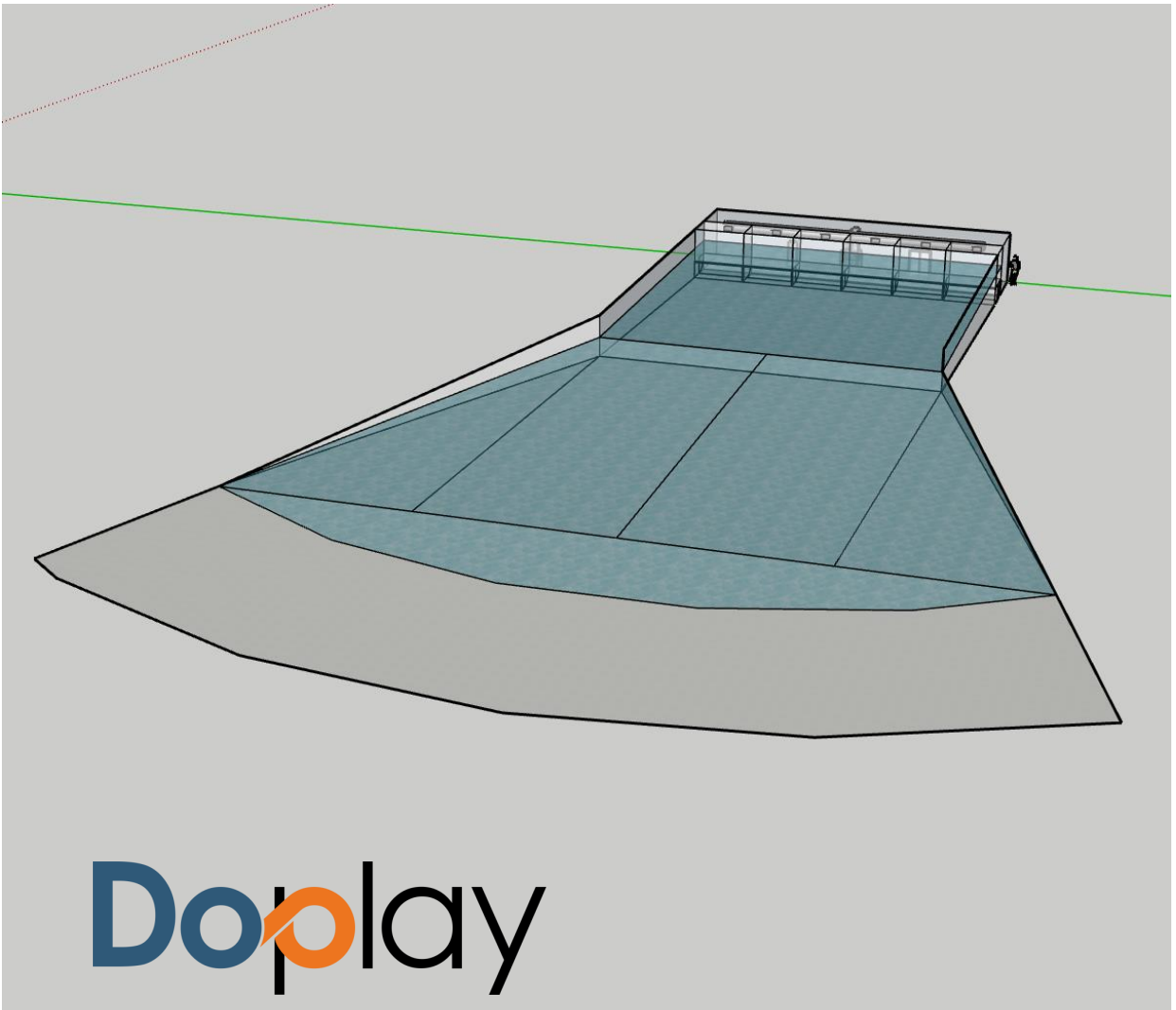
Una alberca que simula las olas y la playa del mar.

Las albercas son muy similares a cualquier otra alberca existente solo que a estas se les hace un diseño especial para aprovechar la generación de olas y simular la playa.

El equipo generador de olas es quien se encarga de crear olas a partir de mover el agua en sincronía, como lo hace la marea.



Vistas de una alberca de olas de última generación



Esquema de un
cuarto de
máquinas de
un equipo
generador de
olas

18.20m

5.00m

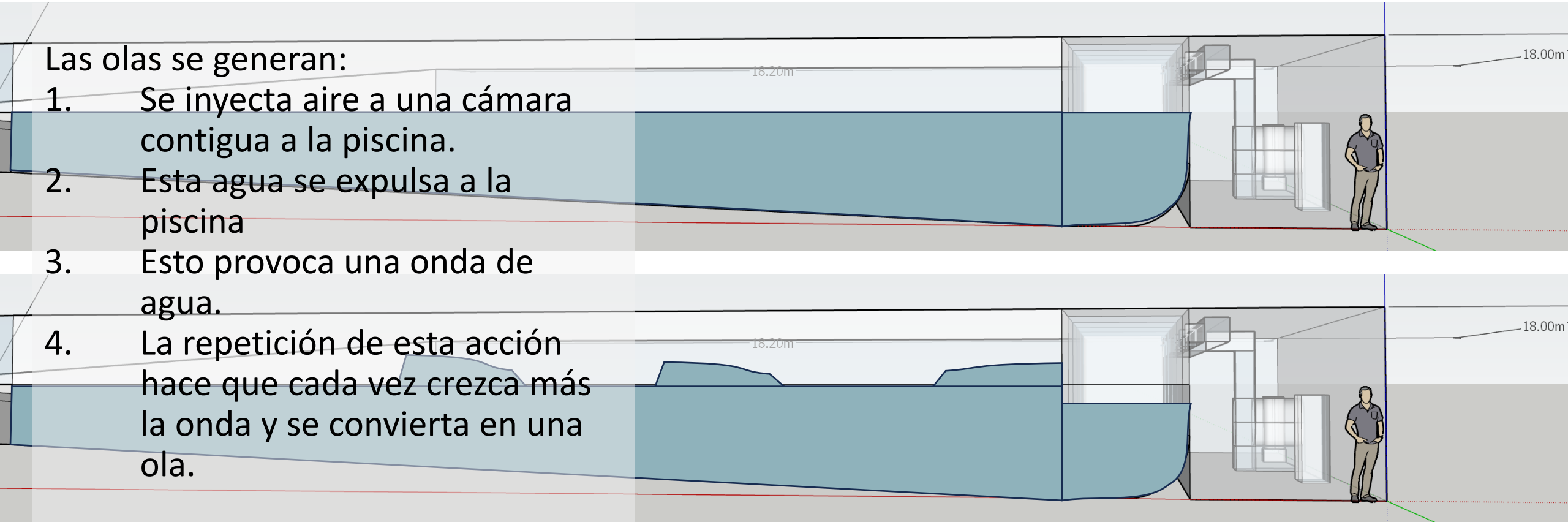
Dopplay



¿Cómo se producen las olas?

Las olas se generan:

1. Se inyecta aire a una cámara contigua a la piscina.
2. Esta agua se expulsa a la piscina
3. Esto provoca una onda de agua.
4. La repetición de esta acción hace que cada vez crezca más la onda y se convierta en una ola.



¿Cómo la piscina de olas puede mejorar la experiencia del visitante?

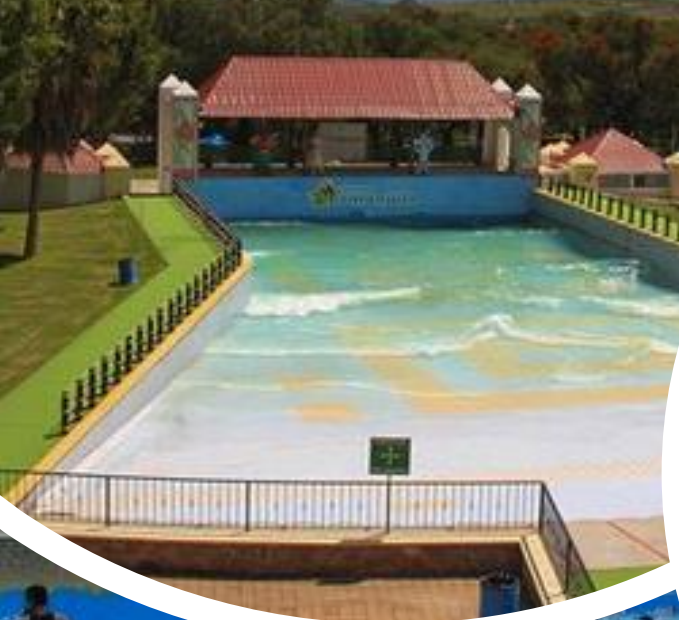
- La mejor experiencia
 - Es como estar en el mar
 - La mayoría de las personas del norte del país no tienen opción fácil de ir al mar a menudo.
 - No importa el día, el clima, la hora... la ola es perfecta.
 - Ya sea que estes solo, con tu familia o un grupo de amigos todos pueden disfrutar al mismo tiempo de la misma atracción.
 - Por eso la alberca de olas es la reina de las atracciones acuáticas.



¿Cómo la alberca de olas puede aumentar los ingresos?

- Las conveniencias de las albercas de olas por encima de otras atracciones
 - Aumento de venta de boletaje por lo llamativo de la atracción
 - Entretenimiento de más usuarios y por más tiempo
 - Aumenta la satisfacción del usuario por experiencia única
 - Aumenta el consumo interno por la energía que requiere su uso
 - Operación y mantenimiento sencilla, y facilidad de programar.
 - Incremento de la lealtad y valor de marca.

Wet'n Wild
GREENSBORO, NC







Wet n Wild
EENSBO, NC



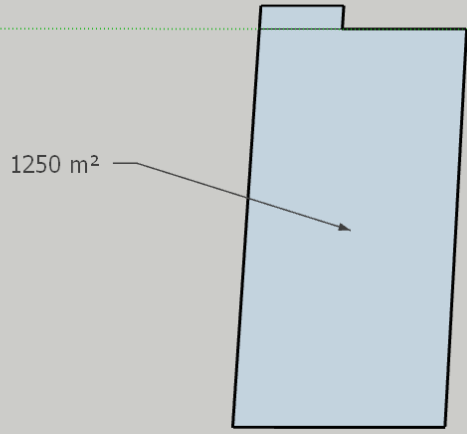




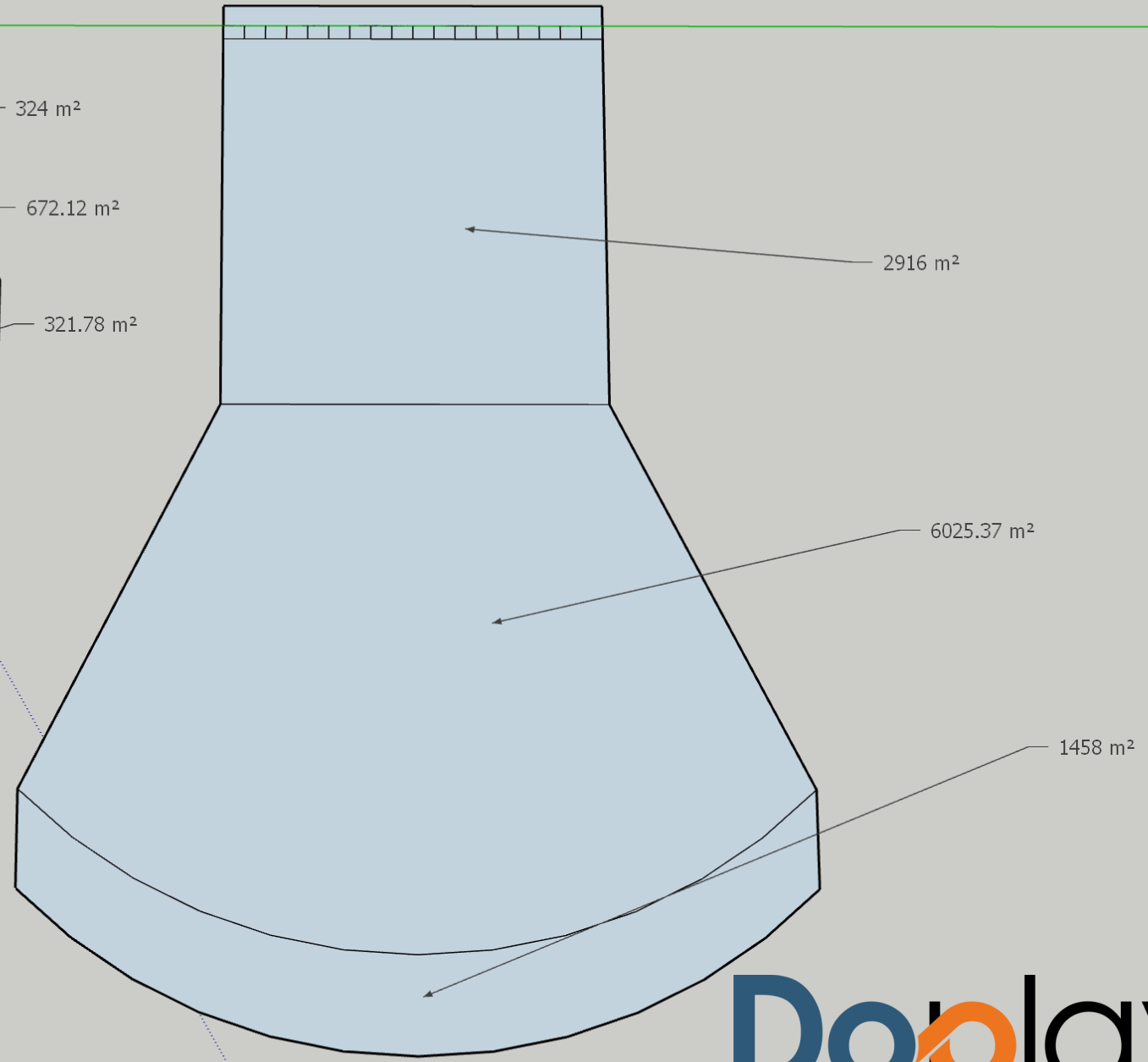
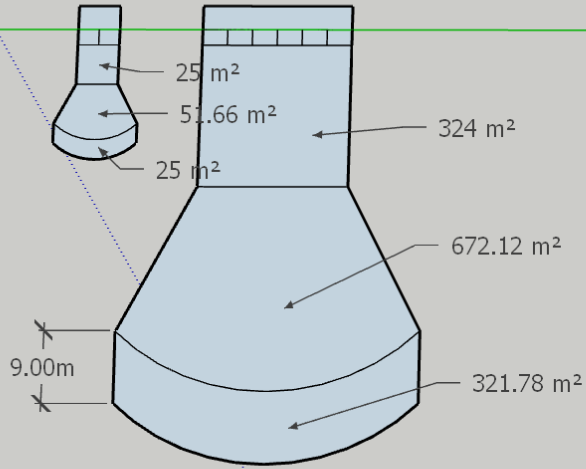
54 mts generador de olas multipatron

5 mts

18 mts



Alberca Olímpica



Comparación de tamaños
Entre generadores de olas
Multipatron vs
Alberca Olimpica

Características de equipos generadores de olas

- Equipo generador:
 - Panel de control
 - Ventilador(es)
 - Compresor(es)
 - Válvulas neumáticas
- Alberca
 - 5 a 54 m ancho de salida de olas
 - 250 a 9000 m² de superficie de alberca
 - 20 a 2000 m² de playa o más
 - Más de 1000 usuarios simultáneos
 - Más de 650 m³ de agua

Características para alberca 1000 m² (18 mts salida de olas)



	Tipos de olas de equipo Breaker	Altura aprox (metros)
1	Diamante	1.10
2	Doble Diamante	1.40
3	Paralela	0.35
4	Media Paralela	0.45
5	Quebrada a Izquierda	1.00
6	Quebrada a Derecha	1.00
7	En Flecha (V) hacia adentro	0.85
8	En Flecha (V) hacia afuera	0.85

	Material incluido con el generador
1	Turbina de 100 hp (75 Kw).
6	Válvulas mariposa de acero inoxidable 316L
1	Juego de ductos de aire de alta presión de plástico reforzado (RPFPG)
6	Pistones neumáticos y actuadores de solenoides
1	Compresor de aire de 4 Kw.
6	Conectores flexibles y fijadores
1	Panel de control central computarizado
1	Panel remoto de paro de emergencia con corneta
1	Luz estroboscópica de arranque
5	Botones de parada de emergencia alrededor de la piscina
6	Barras en acero inoxidable 316L de parrilla de cámaras
1	Línea de aire completa de plástico ABS con regulador de presión y el sistema de auto drenaje.
1	Juego pernos de sujeción, soportes, ménsulas y fijaciones
1	Piezas de repuesto seleccionadas

Presupuesto de inversión



Descripción de inversión	
Modelo (ancho de salida en mts)	18
*Costo de equipo (US\$ Dólares)	\$235,000
Cantidad de turbinas	1
Motor(s) HP/KW	100/75
Sistema multipatrón (diferentes tipos de olas)	si
Instalación de equipo generador y pruebas	si
Soporte mundial de respuesta en 48 hrs.	si

Términos de venta	
Anticipo	50%
Al aviso de Embarque	40%
Instalación y entrega funcionando	10%

Tiempo de entrega	semanas
Planos	4
Manufactura y empaque	16
Embarque, importación y arrastre a parque	7
Instalación y entrega funcionando	2

Incluye

Suministro de equipo generador de olas.
Diseño y adaptación de piscina y ubicación en parque.
Planos en español de construcción de alberca y cuartos de máquinas y esquemáticos de instalación eléctrica.
Instalación por asesoría por personal calificado.
Documentación.
Garantía 2 años (sujeto a modo de operación y mantenimiento).
Entrega en sitio (parque).
Importación

No Incluye

Construcción, obra civil, instalación eléctrica, instalación hidráulica, equipo de filtrado, iluminación
Permisos, licencias y/o derechos,
Viáticos de personal de instalación (hospedaje y alimentación)
Desembarques y desempaques
Grúas o andamios
Personal de apoyo para instalación (2-4 personas)

Lo que se obtiene



Incluido en el precio
Asistencia en el diseño de la alberca de olas
Todos los planos necesarios del generador de olas y las cámaras de agua.
Soporte técnico para consultas del personal de construcción y diseño del parque
Empaque y envío hasta el parque
Asesoría de instalación realizada por nuestro ingeniero calificado
Conjunto completo de planos esquemáticos de instalación eléctrica
Completa puesta en marcha por nuestro personal calificado
Gastos de viaje internacional de nuestro personal incluidos
Garantía de fábrica por 2 años (sujeta a modo de operación y mantenimiento)
Paquete de piezas de repuestos
5 botones de parada de emergencia, bocina de advertencia y luz estroboscópica intermitente
Nuestro ingeniero instruirá completamente a todo el personal operativo sobre el uso de la máquina de olas.
Copias digitales y físicas de nuestros manuales de operación y mantenimiento

PROCESO DE EJECUCIÓN ALBERCA DE OLAS

tarea	ejecuta	semanas	1	2	3	4	5	6	7	8	9	10	11	12	13	14	15	16	17	18	19	20	21	22	23	24	25	26	27	28	29	30	31	32	33	34	35	36	37	
definición de proyecto	cliente	1	█																																					
plano de terreno	cliente	1	█																																					
definición de ubicación	cliente	1	█																																					
anticipo	cliente	1	█																																					
mecánica de suelos	cliente	1	█																																					
planos de construcción	Do-Play	4		█	█	█	█																																	
manufactura	Do-Play	14		█	█	█	█	█	█	█	█	█	█	█	█	█	█	█	█	█	█	█	█	█	█	█	█	█	█	█	█	█	█	█	█	█	█	█	█	
empaque	Do-Play	2																	█	█																				
documentación	Do-Play	1																		█																				
embarque	Do-Play	4																				█	█	█	█															
importación	Do-Play	1																							█															
transporte	Do-Play	1																									█													
instalación	Do-Play	2																																						
pruebas	Do-Play	1																																						
construcción de piscina	cliente	16						█	█	█	█	█	█	█	█	█	█	█	█	█	█	█	█	█	█	█	█	█	█	█	█	█	█	█	█	█	█	█	█	█
construcción de cuarto de máquinas	cliente	4																																						
instalación hidraulica	cliente	4																																						
instalación eléctrica	cliente	4																																						
equipo de filtrado	cliente	6																																						
terminado de piscina	cliente	4																																						
otros accesorios de piscina	cliente	1																																						
fechas			10-jun-23	17-jul-23	23-jul-23	31-jul-23	07-ago-23	14-ago-23	21-ago-23	28-ago-23	04-sep-23	11-sep-23	18-sep-23	25-sep-23	02-oct-23	09-oct-23	16-oct-23	23-oct-23	30-oct-23	06-nov-23	13-nov-23	20-nov-23	27-nov-23	04-dic-23	11-dic-23	18-dic-23	25-dic-23	01-ene-24	08-ene-24	15-ene-24	22-ene-24	29-ene-24	05-feb-24	12-feb-24	19-feb-24	26-feb-24	04-mar-24	11-mar-24	18-mar-24	25-mar-24



Dooplay

VENTAS/SALES

ventas@do-play.com.mx

+52 1 3314126055 

